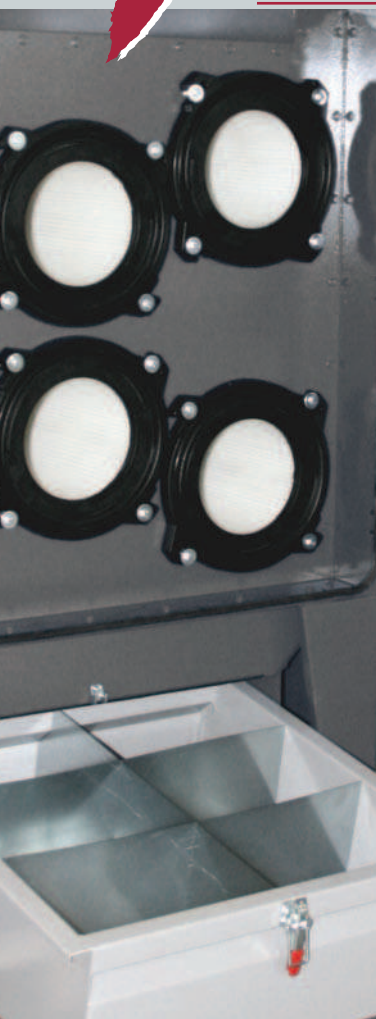
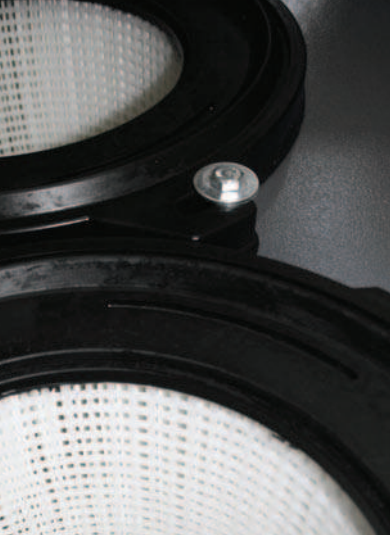


Micronfilter®

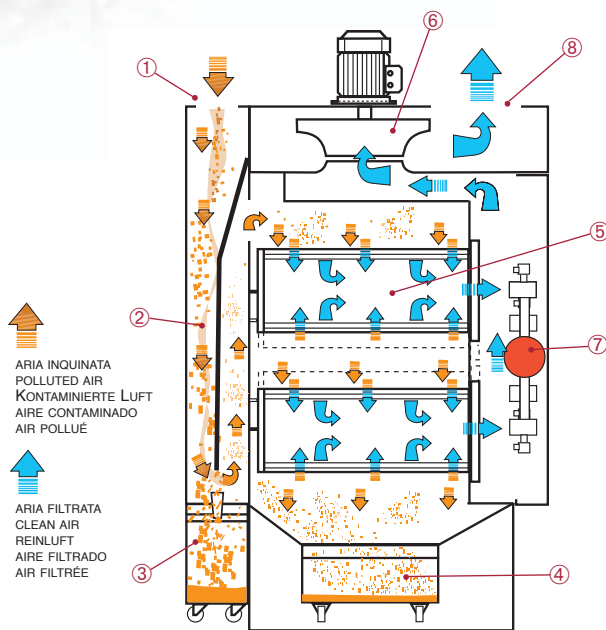
serie AIRJET®





AIRJET®

SCHEMA DI FUNZIONAMENTO
 WORKING PRINCIPLE
 FUNKTIONSPRINZIP
 ESQUEMA DE FUNCIONAMIENTO
 SCHEMA DE FONCTIONNEMENT



Italiano

Il nuovo filtro a cartucce orizzontali AIRJET trova applicazione nell'aspirazione e filtrazione di fumi di saldatura, polveri fini e grossolane, trucioli in modesta quantità, polveri/fumi da taglio termico. E' un filtro per ambienti interni. Il gruppo è costituito da una precamera, dove la maggior parte delle polveri viene separata e si deposita nel primo cassetto di raccolta; il successivo labirinto e la sezione filtrante con cartucce ad alta efficienza provvedono alla filtrazione delle polveri residue. Il ventilatore ad alto rendimento, posto nella parte alta dell'unità, garantisce un'elevata capacità di aspirazione ed una bassa rumorosità. Le cartucce sono mantenute in perfetta efficienza da un sistema elettronico programmabile di pulizia ad aria compressa nel caso di AIRJET e da un sistema semiautomatico temporizzato per la serie MINIAIRJET. **CARTUCCE ORIZZONTALI.** La disposizione orizzontale delle cartucce permette un agevole accesso ed una rapida manutenzione della sezione filtrante. Ove consentito, l'aria filtrata viene reintegrata nell'ambiente di lavoro, consentendo un notevole risparmio energetico.

English

The new AIRJET filter equipped with horizontal cartridges is suitable for suction and filtration of welding fumes, fine and coarse dusts as well as of small quantities of chips, dusts and smokes produced by thermal cutting operations. It is a filter to be used mainly inside work premises. The filter unit consists of a pre-chamber, where the most part of the dusts is sorted out, falling then in a first primary collecting bin. The following labyrinth filter together with the high efficiency filter cartridges, complete the filtration process, collecting the remaining dusts. The high performance fan, taking place directly on the top of the unit, ensures both, high throughputs and required air velocity, while keeping the level of noise very low. Thanks to the cleaning system made by compressed air (based on electronic tuning devices for AIRJET and cycle timing for MINIAIRJET) the perfect cartridges efficiency is granted in any condition. **HORIZONTAL CARTRIDGES.** The horizontal position of the cartridges allows easy access and a quick maintenance of the filters. If required, the clean air can be recycled into the working place, providing a considerable energy saving.

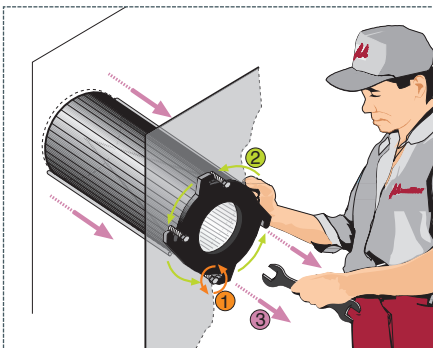
Deutsch

Das neue Gerät mit horizontalen Filterpatronen Typ AIRJET findet die optimale Anwendung bei der Absaugung und Filtration von Schweißgas, groben und feinen Stäuben, kleiner Menge von Spänen, Stäuben/Gas aus Laser- und Plasmaschneiden. Ist ein Filtergeraet in Innenarbeitsort zu benutzen. Das Gerät besteht aus einem Vorkammer, wo die meisten Stäube abgeschieden werden und sich in den ersten Behälter ablagern; das nachstehende Labyrinth und die Filterkammer mit Hochleistungspatronen gewährleisten die Filtration der Reststäube. Der im oberen Teil des Gerätes angeordnete Ventilator garantiert eine hohe Saugleistung und einen niedrigen Schallniveau. Die Filterpatronen werden automatisch durch die leicht programmierbare, elektronische Jet-Abreinigung gewartet und einer zyklischen Druckluftabreinigung für die Serie MINIAIRJET. **HORIZONTALER FILTERPATRONEN.** Die horizontale Anordnung der Filterpatronen ermöglicht einen leichten Zugang und eine schnelle wartung der Filtesektion. Wenn erlaubt, wird die gefilterte Luft in den Arbeitsraum rückgeführt; somit ergibt sich eine beträchtliche Verringerung der Heizkosten.



- | | | |
|---|---|---|
| <p>① INGRESSO ARIA CON POLVERI
POLLUTED AIR INLET
SCHMUTZLUFT-EINTRITT
ENTRADA AIRE PULVERIENTO
ENTREE AIR POLLUE</p> <p>② CAMERA DI CALMA
SETTLING CHAMBER
BERUHIGUNGSKAMMER
CÁMARA DE CALMA
CHAMBRE DE CALME</p> <p>③④ BIDONI DI RACCOLTA
COLLECTION BINS
AUFFANGSBEHÄLTER
BIDONES DE RECOLECCIÓN
BIDONES DE RECUPERATION</p> | <p>⑤ CARTUCCE FILTRANTI
FILTER CARTRIDGES
FILTERPATRONEN
CARTUCHOS FILTRANTES
CARTOUCHES FILTRANTES</p> <p>⑥ VENTILATORE
FAN
VENTILATOR
VENTILADOR
VENTILATEUR</p> <p>⑦ SERBATOIO ARIA COMPRESSA
COMPRESSED AIR TANK
DRUCKLUFTBEHÄLTER
DEPÓSITO DE AIRE COMPRIMIDO
RESERVOIR AIR COMPRIMÉ</p> | <p>⑧ USCITA ARIA FILTRATA
CLEAN AIR OUTLET
REINLUFT- AUSBLASSEITE
SALIDA AIRE FILTRADO
SORTIE D'AIR FILTRÉE</p> |
|---|---|---|

EVOLUTION NO-SMOKE (OPTIONAL)



*Sostituzione cartucce facile e veloce
Easy and quick cartridge replacement
Einfach und schnelle Filterpatronenersetzung
Sustitución fácil y rápida
Remplacement des cartouches simple et rapide*

El nuevo filtro AIRJET con cartuchos horizontales, encuentra aplicación en la aspiración y filtración de humos de soldadura, polvos finos y gruesos en cantidades modestas, polvos/humos por corte termico. Es un filtro a utilizar para ambientes internos. El equipo está constituido por una pre cámara, donde se produce una primera pre-separación de la mayor parte de los polvos, depositándose en el primer cajón de recolección. A seguir un laberinto y una sección de filtración con cartuchos de alta eficiencia donde se produce la filtración de los polvos residuos. El ventilador de alto rendimiento, situado en la parte superior del filtro, garantiza una elevada capacidad de aspiración con un bajo nivel de ruido. Los cartuchos se mantienen con una perfecta eficiencia de filtración gracias al sistema de limpieza por medio de aire comprimido (a través un sistema de programación electrónica para AIRJET y con un ciclo temporizado para MINIAIRJET).

CARTUCHOS HORIZONTALES. La disposición horizontal de los cartuchos permite un fácil acceso y un rápido mantenimiento de los cartuchos filtrantes. Donde es posible, el aire filtrado viene reintegrado en el ambiente de trabajo, otorgando un ahorro grande de energía.

Le nouveau filtre a cartouches horizontales AIRJET a été conçu pour aspirer et filtrer les fumées de soudure, poussières fines ou plus importantes, copeaux en quantité faible, poussières/fumée par coupe thermique. C'est un filtre à utiliser aux postes de travail. Le groupe est constitué d'une préchambre de décompression, où la grande partie des poussières, est séparée par décantation, et se dépose dans le premier bac de récupération. La seconde partie du filtre, constituée d'une chicane et d'une partie filtrante avec des cartouches a haute efficacité, a pour but de filtrer les poussières résiduelles. Le motoventilateur a haut rendement, positionné dans la partie haute du filtre, garantie une grande capacité de filtration et un faible niveau sonore. Les cartouches sont maintenues en permanence en parfait état de fonctionnement grâce au système de décolmatage pneumatique, électronique et programmable dans le cas de AIRJET et basé sur un cycle temporisé pour MINIAIRJET.

CARTOUCHES FILTRANTES HORIZONTALES. La disposition horizontale des cartouches permet un accès facile et une manutention rapide de la section filtrante. Quand cela est permis par la réglementation, l'air filtré est recyclé dans les ateliers, permettant une importante économie d'énergie.

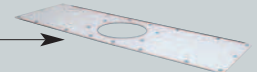
OPTIONALS

- RACCORDO DI INGRESSO Ø180÷Ø 300
- INLET CONNECTION Ø180÷Ø 300
- ÜBERGANGSSTÜCK SAUGSEITIG Ø180÷Ø 300
- CAMBIO DE SECCIÓN DE INGRESO Ø180÷Ø 300
- RACCORD D'ENTRÉE Ø180÷Ø 300

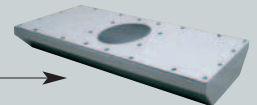


- PIASTRE E RACCORDI DI INGRESSO PER BRACCI. SOLO PER AIRJET 4 E 4R
- INLET CONNECTION FOR ARMS. FOR AIRJET 4 AND 4R ONLY.
- LACKIERTER ÜBERGANGSSTÜCK SAUGSEITIG FÜR ABSAUGARME. NUR FÜR AIRJET 4 UND 4R.
- CAMBIO DE SECCIÓN PINTADO DE INGRESO PARA BRAZOS. SOLO PARA AIRJET 4 Y 4R.
- RACCORD PEINT D'ENTRÉE POUR BRAS. UNIQUEMENT POUR AIRJET 4 ET 4R

1xØ150
2xØ150



1xØ180
1xØ200

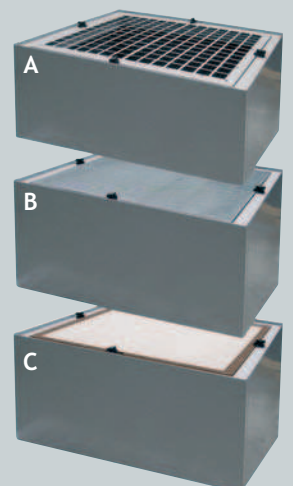


- KIT PER CANALIZZAZIONE USCITA DELL'ARIA
- DUCTING KIT FOR AIR OUTLET
- EINRICHTUNG ZUM ANSCHLUSS AM ABLUFT-KANAL
- SET PARA CANALIZACIÓN SALIDA DEL AIRE
- KIT POUR LA CANALISATION DE LA SORTIE D'AIR

- PLENUM INSONORIZZATO CON RETE A
- SOUNDPROOF PLENUM WITH NET
- SCHALLDÄMMPLENUM MIT GITTER
- PLENUM INSONORIZADO CON RED
- PLENUM INSONORISÉ AVEC GRILLE

- CON CARBONI ATTIVI B
- WITH ACTIVATED CARBONS WITH AKTIVKOHLE
- ON CARBON ACTIVO AVEC CHARBONS ACTIF

- CON FILTRO ASSOLUTO C
- WITH ABSOLUTE FILTER WITH ABSOLUTFILTER
- CON FILTRO ASSOLUTO AVEC FILTRE ABSOLU



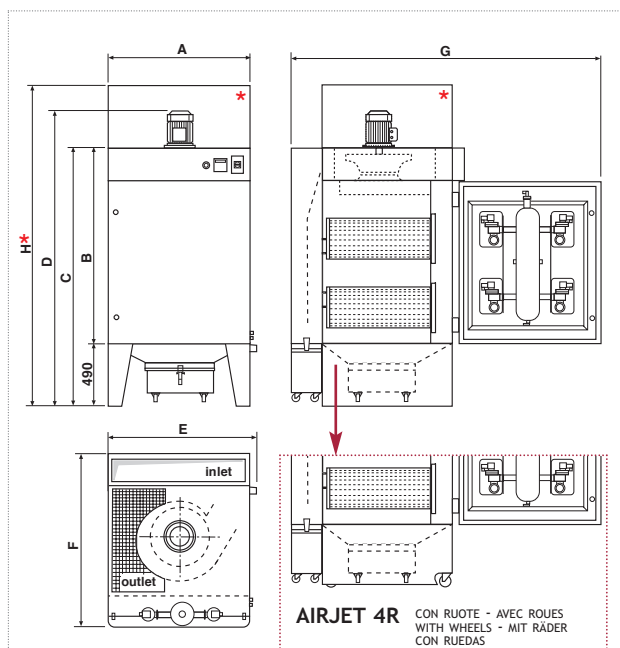
Español

Français

AIRJET®

CARATTERISTICHE TECNICHE
TECHNICAL FEATURES
TECHNISCHE DATEN
CARACTERÍSTICAS TÉCNICAS
CARACTERISTIQUES TECHNIQUES

	AIRJET 4-4R		AIRJET 6	AIRJET 9
MODELLO MODEL TYP MODELO MODÈLE	3 HP 2,2 kW	4 HP 3 kW	5,5 HP 4 kW	10 HP 7,5 kW
GIRI R.P.M UMDREHUNGEN VUELTAS TOURS	2865	2895	2900	2915
ALIMENTAZIONE ELETTRICA DEL VENTILATORE ELECTRICAL FEEDING OF FAN SPANNUNG VENTILATOR ALIMENTACIÓN ELÉCTRICA VENTILADOR ALIMENTATION ELECTRIQUE POUR LE VENTILATEUR	50 Hz 230/400 V	50 Hz 230/400 V	50 Hz 400/690 V	50 Hz 400/690 V
PORTATA D'ARIA NOMINALE NOMINAL AIR FLOW NENNVOLUMENSTROM CAUDAL DE AIRE NOMINAL DÉBIT D'AIR NOMINAL	2200 m ³ /h 1294 cfm	3000 m ³ /h 1764 cfm	4000 m ³ /h 2352 cfm	6500 m ³ /h 3823 cfm
PRESSIONE STATICA UTILE USEFULL STATIC PRESSURE STATISCHER NUTZDRUCK PRESIÓN ESTÁTICA UTIL PRESSION STATIQUE UTILE	100 mmH ₂ O	100 mmH ₂ O	100 mmH ₂ O	120 mmH ₂ O
SUPERFICIE FILTRANTE FILTERING SURFACE FILTERFLÄCHE SUPERFICIE DE FILTRACIÓN SURFACE FILTRANTE	37 m ²	48 m ²	72 m ²	108 m ²
RUMOROSITÀ AVERAGE SOUND LEVEL SCHALLPEGEL NIVEL SONORO NIVEAU SONORE	76 dB 72 dB*	76 dB 72 dB*	78 dB 74 dB*	84 dB 80 dB*
CAPACITÀ DI STOCCAGGIO BIDONI BIN DUST HOLDING CAPACITY BEHALTERSAMMELVOLUMEN CAPACIDAD DE ALMACENAMIENTO BIDONES CAPACITÉ DE STOKAGE BIDONS	80/86 LT	80/86 LT	90/115 LT	102/137 LT
NÚMERO CARTUCCE N° CARTRIDGES PATRONENZAHL N° CARTUCHOS NUMBERS DES CARTOUCHES	4	4	6	9
DIMENSIONI DELLE CARTUCCE CARTRIDGES DIMENSIONS ABMESSUNGEN FILTERPATRONEN DIMENSIONES DE LOS CARTUCHOS DIMENSIONS DES CARTOUCHES	Ø325 - H750 mm			
CLASSIFICAZIONE IFA-BGIA IFA/BGIA RATING KLASSIFIKATION IFA/BGIA CLASSIFICACIÓN IFA/BGIA CLASSIFICATION IFA/BGIA	M PES			
PRESSIONE DEL SERBATOIO DELL'ARIA COMPRESSA WORKING TANK HEADER PRESSURE PRESSUNG DRUCKLUFT PRESIÓN DE CALDERIN AIRE COMPRIMIDO PRESSION RESERVOIR D'AIR COMPRIMÉ	5/6 BAR			
ALIMENTAZIONE ELETTRICA DELLA VALVOLA ELECTRICAL FEEDING OF VALVE SPANNUNG ELEKTROVENTIL ALIMENTACIÓN ELÉCTRICA ELECTRO VÁLVULAS ALIMENTATION ELECTRIQUE POUR LA VALVE	24 VDC			



	AIRJET 4	AIRJET 6	AIRJET 9
A	930	1100	1300
B	1120	1315	1495
C	1610	1805	1979
D	1915	2130	2354
E	1015	1190	1390
F	1200	1200	1293
G	2085	2260	2540
H*	2064	2386	2566

DIMENSIONI (mm) - DIMENSIONS (mm) - ABMESSUNGEN (mm)
MEDIDAS (mm) - DIMENSIONS (mm)

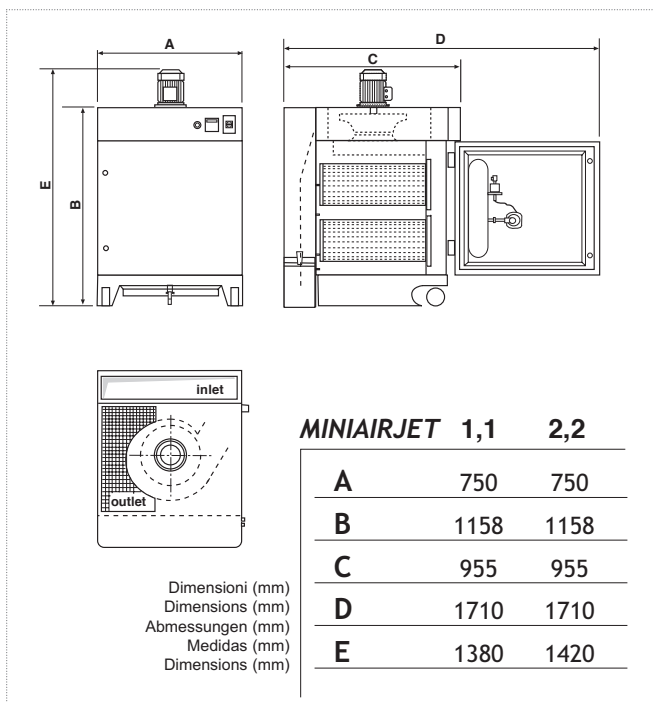
* CON PLENUM INSONORIZZATO (OPTIONAL)
WITH SOUNDPROOF PLENUM (OPTIONAL)
MIT SCHALLDÄMMPLENUM (OPTIONAL)
CON PLENUM INSONORIZADO (OPCIONAL)
AVEC PLENUM INSONORISÉ (OPTIONAL)

dB* = CON PLENUM INSONORIZZATO
WITH SOUNDPROOF PLENUM
MIT SCHALLDÄMMPLENUM
CON PLENUM INSONORIZADO
AVEC PLENUM INSONORISÉ

MINIAIRJET®

CARATTERISTICHE TECNICHE
TECHNICAL FEATURES
TECHNISCHE DATEN
CARACTERISTICAS TÉCNICAS
CARACTERISTIQUES TECHNIQUES

	MINIAIRJET 1,1	MINIAIRJET 2,2
MODELLO MODEL TYP MODELO MODÈLE	1,5 HP 1,1 KW	3 HP 2,2 KW
GIRI R. P.M UMDREHUNGEN VUELTAS TOURS	2920	2920
ALIMENTAZIONE ELETTRICA DEL VENTILATORE ELECTRICAL FEEDING OF FAN SPANNUNG VENTILATOR ALIMENTACIÓN ELÉCTRICA VENTILADOR ALIMENTATION ELECTRIQUE POUR LE VENTILATEUR	50 Hz 230/400 V	50 Hz 230/400 V
ALIMENTAZIONE DEL TIMER ED ELETTROVALVOLA ELECTRICAL FEEDING OF TIMER AND VALVE SPANNUNG ELEKTROVENTIL UND TIMER ALIMENTACIÓN ELÉCTRICA VÁLVULAS Y TIMER ALIMENTATION ELECTRIQUE POUR LA VALVE ET TIMER	230 VAC	230 VAC
PORTATA D'ARIA NOMINALE NOMINAL AIR FLOW NENNVLUMENSTROM CAUDAL DE AIRE NOMINAL DÉBIT D'AIR NOMINAL	1880 m ³ /h	2300 m ³ /h
PORTATA D'ARIA AL BRACCIO Ø 150 Ø 150 ARM AIR FLOW VOLUMENSTROM ZU Ø 150 GELENKARM CAUDAL DE AIRE AL BRAZO Ø 150 DÉBIT D'AIR AU BRAS Ø 150	1550 m ³ /h	1550 m ³ /h
SUPERFICIE FILTRANTE FILTERING SURFACE FILTERFLÄCHE SUPERFICIE DE FILTRACIÓN SURFACE FILTRANTE	2 x 8 m ²	2 x 8 m ²
RUMOROSITÀ AVERAGE SOUND LEVEL SCHALLPEGEL NIVEL SONORO NIVEAU SONORE	77 dB	78 dB
NUMERO CARTUCCE CARTRIDGES N° PATRONENZAHL N° CARTUCHOS NUMBERS DES CARTOUCHES	2	2
DIMENSIONI DELLE CARTUCCE CARTRIDGE DIMENSIONS ABMESSUNGEN FILTERPATRONEN DIMENSIONES DE LOS CARTUCHOS DIMENSIONS DES CARTOUCHES	Ø325 - H 400 mm	
CLASSIFICAZIONE IFA/BGIA IFA/BGIA RATING KLASSIFIKATION IFA/BGIA CLASSIFICACIÓN IFA/BGIA CLASSIFICATION IFA/BGIA	M PES	
CONTAORE HOUR METER STUNDENZÄHLER CONTADOR DE HORAS COMPTEUR HORAIRE	INCLUSO - INCLUDED INBEGRIFFEN - INCLUSO - INCLUS	
INTERRUTTORE MARCIA/ARRESTO ON/OFF SWITCH THERMOSCHALTER INTERRUPTOR MARCHA/PARADA INTERRUPTEUR MARCHÉ/ARRÊT	INCLUSO - INCLUDED INBEGRIFFEN - INCLUSO - INCLUS	
PRESA PENTAPOLARE 5 PINS PLUG 5-POLIGER STECKER ENCHUFE PENTAPOLAR PRISE A 5 BROCHES MALE	INCLUSO - INCLUDED INBEGRIFFEN - INCLUSO - INCLUS	



Tutti i dati contenuti in questo catalogo sono suscettibili di variazioni e miglioramenti.
MICRONFILTER S.r.l. si riserva il diritto di modifiche senza preavviso.
Values on this catalogue are indicative and can be subject to modification and improvements.
MICRONFILTER S.r.l. reserves the right to change them without previous advice.
Änderungen vorbehalten. Micronfilter S.r.l. behält das Recht vor, etwaige Änderungen ohne Vorankündigung vorzunehmen.
Todos los datos contenidos en este catálogo están sujetos a variaciones.
MICRONFILTER S.r.l. se reserva el derecho de modificarlos sin aviso previo.
Les données ci-dessus indiquées peuvent être modifiées et améliorées.
MICRONFILTER S.r.l. a le droit d'effectuer ces changements sans obligation de préavis.