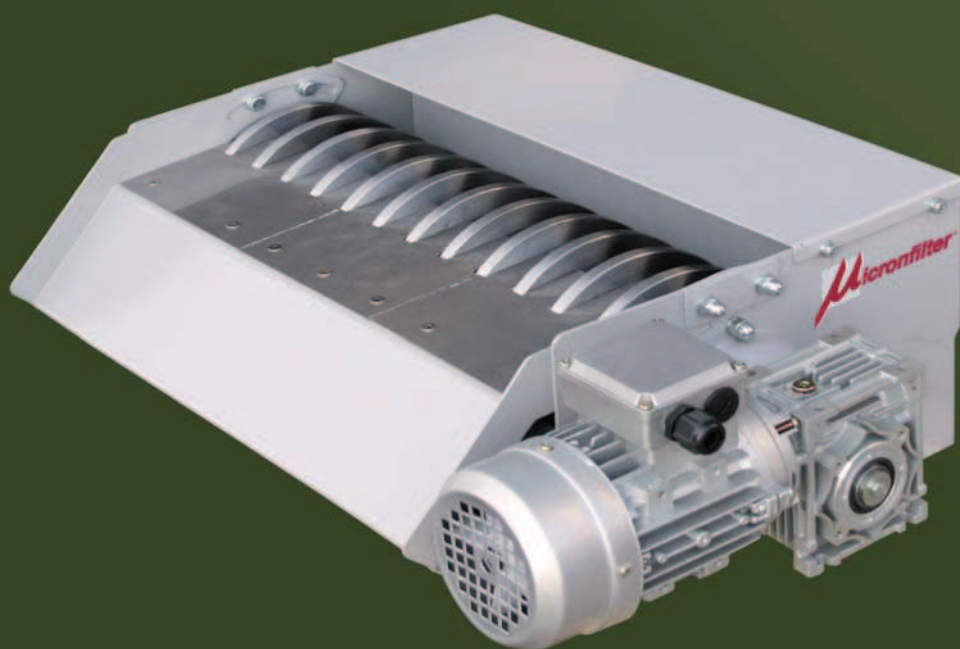


Micronfilter[®]
serie **KALAMIT**[®]



KALAMIT®

La serie di depuratori magnetici "Kalamit" per lubrorefrigeranti è indicata per tutte le macchine utensili per la lavorazione dei metalli, per la separazione di particelle magnetiche da emulsionati e olii interi aventi una viscosità massima di 20° cSt a 40°C, per portate da 30 a 500 lt/min.

CARATTERISTICHE COSTRUTTIVE

I depuratori sono tutti realizzati in robusta lamiera zincata, piegata e saldata tramite un processo completamente automatizzato e finiti con verniciatura a polvere. Sono costituiti da un telaio portante ove è collocato il gruppo di magneti permanenti collegati tramite albero di comando ad un motoriduttore.

I gruppi vengono forniti di serie con lama raschia fanghi e scivolo ad inclinazione variabile. A completamento sono disponibili inoltre coperture e precamera frangiflusso, vasca di contenimento del liquido depurato, quadro elettrico di gestione, pompe di rilancio e numerosi optional.

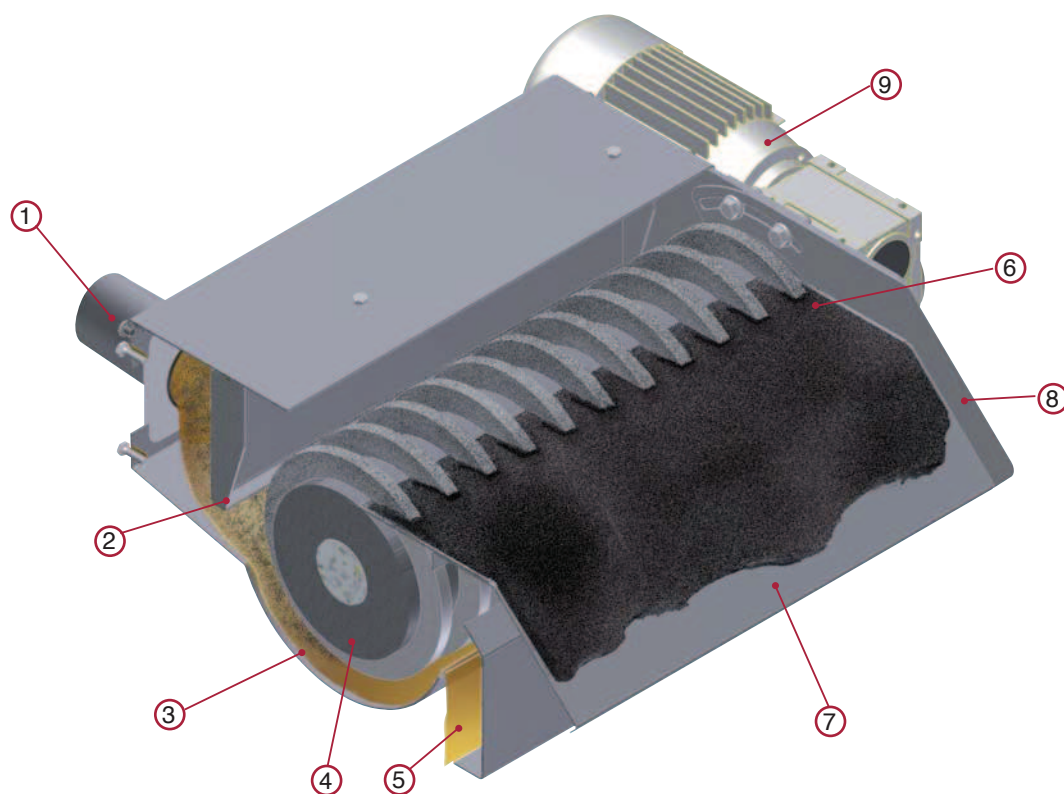
Oltre alla produzione di serie la Micronfilter è in grado di offrire soluzioni altamente personalizzate su specifiche esigenze del cliente.

PRINCIPIO DI FUNZIONAMENTO

Il liquido inquinato viene convogliato per gravità o pressione all'interno del depuratore, il gruppo di magneti rotanti trattiene le particelle magnetiche che vengono successivamente rimosse da una apposita lama a pettine che invia i fanghi allo scivolo regolabile. Il liquido depurato transita nella vasca di contenimento e successivamente, in funzione degli usi, rilanciato alla macchina utensile tramite elettropompa. Il depuratore a dischi magnetici non utilizza media filtranti a perdere e consente un facile smaltimento differenziato dei fanghi recuperati.

KALAMIT®

SCHEMA DI FUNZIONAMENTO
SCHEMA DE FONCTIONNEMENT
WORKING PRINCIPLE
FUNKTIONSPRINZIP
ESQUEMA DE FUNCIONAMIENTO





Français

KALAMIT®

La série de dépurateurs magnétiques "Kalamit" pour lubro-réfrigérants est indiquée pour toutes les machines outils pour l'usinage des métaux, pour la séparation des particules magnétiques d'émulsionnées et huiles entières ayant une viscosité maximale de 20° cSt à 40° C, pour des débits de 30 à 500 l/min.

Les dépurateurs sont tous réalisés en robuste tôle zinguée, pliée et soudée au moyen d'un processus complètement automatisé et finis avec une peinture en poudre. Ils sont constitués d'un châssis portant où est placé le groupe d'aimants permanents raccordés au moyen d'un arbre de commande à un motoréducteur. Les groupes sont fournis de série avec lame de raclage des boues et toboggan à inclinaison variable. Pour compléter sont disponibles en outre des couvertures et des préchambres brise-flux, bac de réception du liquide dépuré, tableau électrique de gestion, pompes de relance et de nombreuses options. Outre la production de série la Micronfilter est en mesure d'offrir une solution hautement personnalisée selon les exigences spécifiques du client.

Le liquide pollué est convoyé par gravité ou par pression à l'intérieur du dépurateur. Le groupe d'aimants tournants retient les particules magnétiques qui sont ensuite éliminées par une lame à peignes spécialement prévue qui envoie les boues au toboggan réglable. Le liquide dépuré transite dans le bac de réception et successivement, en fonction des usages, relancé à la machine outil au moyen de l'électropompe. Le dépurateur à disques magnétiques n'utilise pas de moyens filtrants perdus et permet une élimination différenciée facilitée des boues récupérées

CARACTERISTIQUES DE CONSTRUCTION

PRINCIPE DE FONCTIONNEMENT

- ① INGRESSO DEL LIQUIDO CONTAMINATO
ENTRÉE DU LIQUIDE CONTAMINÉ
CONTAMINATED LIQUID INPUT
EINTRITT DER VERUNREINIGTEN FLÜSSIGKEIT
ENTRADA DEL LIQUIDO CONTAMINADO
- ② CARTER ROMPIGETTO
CARTER BRISE-JET
JET-BREAKER SUMP
STRAHLBRECHWANNE
CÁRTER CORTACHORRO
- ③ PUNTO DI SEPARAZIONE DEL CONTAMINANTE
POINT DE SÉPARATION DU CONTAMINANT
CONTAMINANT SEPARATION POINT
TRENNSTELLE DES VERUNREINIGERS
PUNTO DE SEPARACIÓN DEL CONTAMINANTE
- ④ DISCHI MAGNETICI E DISTANZIALI IN ACCIAIO
DISQUES MAGNÉTIQUES ET ENTRETOISE EN ACIER
MAGNETIC DISCS AND STEEL SPACERS
MAGNETSCHEIBEN UND DISTANZSTÜCKE AUS STAHL
- ⑤ LIQUIDO DEPURATO
LIQUIDE DÉPURÉ
CLEANED LIQUID
GEREINIGTE FLÜSSIGKEIT
LÍQUIDO DEPURADO
- ⑥ PETTINE RASCHIA FANGHI
PEIGNES RACLEURS DE BOUES
SLUDGE SCRAPER COMB
SCHLAMMSCHABRECHEN
PEINE RASPADOR DE LODOS

- ⑦ CONTAMINANTE RECUPERATO
CONTAMINANT RÉCUPÉRÉ
RECOVERED CONTAMINANT
WIEDERGEWONNERER VERUNREINIGER
CONTAMINANTE RECUPERADO
- ⑧ SCIVOLO AD INCLINAZIONE VARIABILE
PER EVACUAZIONE DEI FANGHI
GOULOTTE À INCLINAISON VARIABLE
POUR ÉVACUATION DES BOUES
VARIABLE-TILT SLIDE FOR SLUDGE REMOVAL
RUTSCHE MIT VERÄNDERLICHER NEIGUNG
ZUR SCHLAMMENTLEERUNG
RAMPA DE INCLINACIÓN VARIABLE PARA
LA EVACUACIÓN DE LODOS
- ⑨ MOTORIDUTTORE
MOTORÉDUCTEUR
GEARMOTOR UNIT
BEWEGUNGSREDUZIERER
MOTORREDUCTOR





English

KALAMIT®

The "Kalamit" series of magnetic cleaners for lubricants and refrigerants is useful for all metalworking tool machines. It separates magnetic particles from emulsion solutions and whole oils having a maximum viscosity of 20° cSt at 40° C, and flow capacities from 30 to 500 lt/min.

CONSTRUCTION CHARACTERISTICS

..... These cleaners are all made of sturdy galvanised sheet metal, shaped and welded using a completely automated process and they are finished with powder painting. They consist of a load-bearing frame equipped with a permanent magnet unit connected by a command shaft to a motor reduction unit. The machine is series-fitted with a sludge-scraping blade and a variable inclination slide. The cleaner is completed with the following elements: cover housings and flow breaking pre-chambers, tanks to collect the decontaminated liquids, an electric control panel, re-circulation pumps and numerous optionals. Besides the series production, Micronfilter is in a position to offer highly personalised solutions developed to satisfy the specific requirements of each client.

PRINCIPLE OF OPERATION

..... The contaminated liquid is conveyed by gravity or by pressure into the cleaner; the rotating magnet unit collects the magnetic particles, which are subsequently removed by a special comb-blade, which also pushes the sludge onto an adjustable slide. The cleaned liquid passes to a containment tank and afterwards, depending on the uses, can be recycled into the tool machine with an electric pump. The magnetic disk cleaner does not use disposable filtering elements and facilitates the differentiated waste disposal of the collected sludge.

Deutsch

KALAMIT®

Die Magnetreinigerserie "Kalamit" Schmierkühlmittel ist für sämtliche metallverarbeitenden Werkzeugmaschinen zur Trennung von Magnetpartikeln aus Emulgiermitteln und Vollölen mit einer maximalen Viskosität von 20° cSt bei 40° C sowie Leistungen von 30 bis 500 l/min geeignet.

BAULICHE EIGENSCHAFTEN

..... Die Reiniger werden aus einem robusten anhand eines komplett automatischen Falz- und Schweißprozesses verarbeiteten und pulverbeschichteten Zinkblech hergestellt. Sie bestehen aus einer tragenden Rahmenkonstruktion, die zur Aufnahme der Permanentmagnetgruppe dient, welche mittels Steuerwelle an einen Bewegungsreduzierer angeschlossen ist. Die Gruppen werden serienmäßig mit Schlamm-schaber und Rutsche mit verstellbarer Neigung geliefert. Zusätzlich sind Abdeckungen und strömungsbrechende Vorkammern, eine Wanne zur Aufnahme der gereinigten Flüssigkeit, eine elektrische Steuerschalttafel, Rücklaufpumpen sowie zahlreiche Optionals erhältlich. Neben der serienmäßigen Produktion ist die Firma Micronfilter auch in der Lage, dem Kunden stark individuelle Lösungen je nach Bedarf anzubieten.

FUNKTIONSPRINZIP

..... Die verunreinigte Flüssigkeit wird infolge der Schwerkraft oder durch Druck in den Reiniger eingeleitet und die Gruppe der rotierenden Magnete hält die Magnetpartikel zurück, die anschließend mithilfe eines entsprechenden Kammschabers entfernt werden, welcher den Schlamm der regulierbaren Rutsche zuführt. Die gereinigte Flüssigkeit gelangt sodann in die Auffangwanne und wird in Funktion der Anwendung mittels Elektropumpe erneut der Werkzeugmaschine zugeleitet. Bei dem Reiniger mit magnetischen Scheiben werden keine Hilfsmedien zur Filterung eingesetzt und daher ist eine differenzierte Entsorgung des gewonnenen Schlammes problemlos möglich.





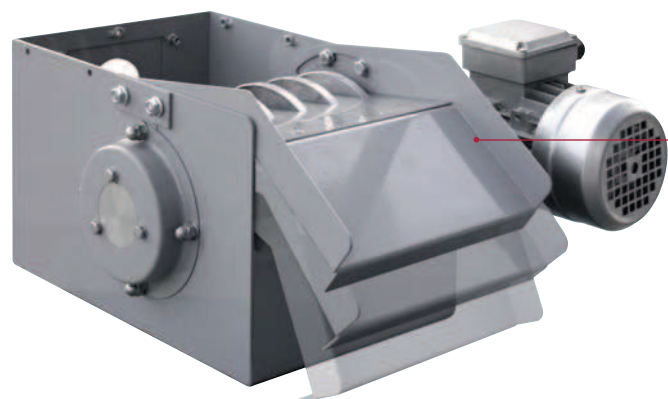
Español

KALAMIT®

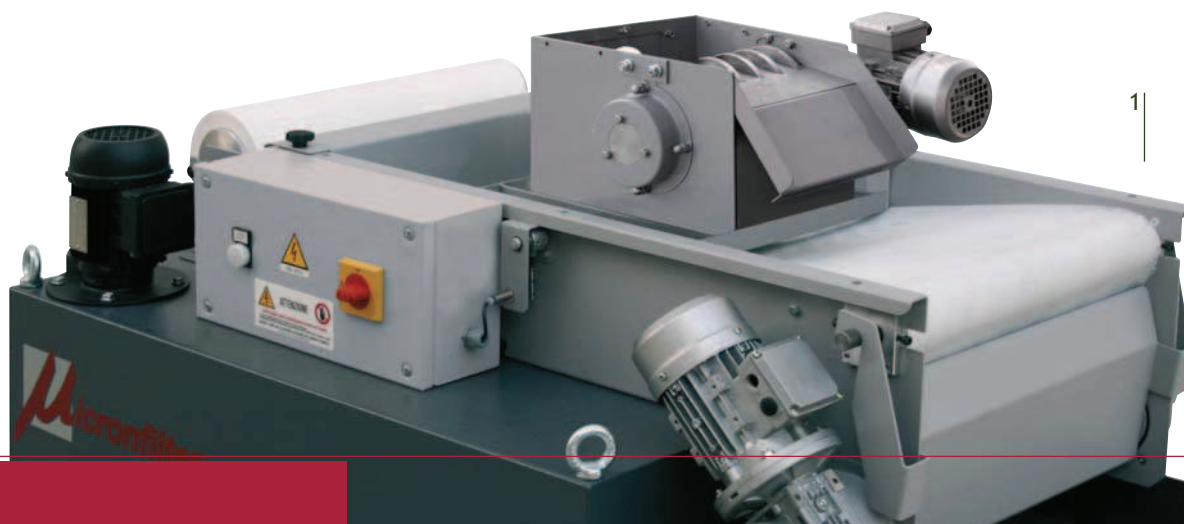
La serie de depuradores magnéticos “Kalamit” para sistemas lubricantes-refrigerantes está destinada a todas las máquinas herramienta para el mecanizado de metales, para la separación de partículas magnéticas de emulgentes y aceites enteros con una viscosidad máxima de 20° cSt a 40°C, para caudales de 30 a 500 l/min.

Todos los depuradores están fabricados con una robusta chapa galvanizada, plegada y soldada mediante un proceso completamente automatizado y están acabados con pintura por polvo. Están formados por un bastidor portante donde está instalado el grupo de imanes permanentes conectados mediante árbol de control con un motorreductor. Los grupos se entregan de serie con rasqueta para la separación de los lodos y rampa de inclinación variable. Para completar el equipo se ofrecen cubiertas y precámaras rompeflujo, tanque de contención del líquido depurado, tablero eléctrico de control, bombas de transferencia y numerosos elementos opcionales. Además de la versión de serie, Micronfilter está en condiciones de ofrecer soluciones personalizadas según las exigencias específicas del cliente.

El líquido contaminado se transporta por gravedad o por presión dentro del depurador. El grupo de imanes giratorios retiene las partículas magnéticas, que luego se eliminan mediante una correspondiente rasqueta en peine que envía los lodos a la rampa regulable. El líquido depurado pasa por el tanque de contención y luego, de acuerdo con el uso, se transfiere a la máquina herramienta mediante la electrobomba. El depurador de discos magnéticos no utiliza elementos filtrantes desechables y permite una fácil eliminación diferenciada de los lodos recuperados.



SCIVOLO AD INCLINAZIONE VARIABILE
TOBOGGAN À INCLINAISON VARIABLE
VARIABLE INCLINATION SLIDE
VERSTELLBARER NEIGUNG GELIEFERT
RAMPA DE INCLINACIÓN VARIABLE



CARACTERÍSTICAS CONSTRUCTIVAS

PRINCIPIO DE FUNCIONAMIENTO

1 |

ESEMPIO DI INSTALLAZIONE DEL KALAMIT 150 CON IL DEPURATORE EVOTECH 700

EXEMPLE D'INSTALLATION DU KALAMIT 150 SUR LE DEPURATEUR EVOTECH 700

EXAMPLE OF INSTALLATION OF THE KALAMIT 150 WITH EVOTECH 700

EJEMPLO DE INSTALACIÓN DEL KALAMIT 150 CON DEPURADOR EVOTECH 700

ANLAGEBEISPIEL KALAMIT 150 MIT EVOTECH 700

KALAMIT[®]

CARATTERISTICHE TECNICHE
 CARACTERISTIQUES TECHNIQUES
 TECHNICAL FEATURES
 TECHNISCHE DATEN
 CARACTERISTICAS TÉCNICAS



TABELLA TECNICA
 TABLEAU TECHNIQUE
 TECHNICAL TABLE
 TECHNISCHE TABELLE
 TABLA TÉCNICA

Modello
 Model
 Modèle
 Modelo
 Modell

	Portata emulsione Débit du liquide à traiter en émulsion Emulsion flow (capacity) Leistung bei Emulsionen Caudal emulsion L./min.	Portata olio intero Débit du liquide à traiter en huile entière Entire oil flow (capacity) Caudal aceite entero Leistung bei reinem Öl L./min.	Potenza del motoriduttore Puissance du motoréducteur Geared motor power Potencia motorreductor Leistung des Getriebemotors kW	Peso - Weight Gewicht - Peso - Poids Kg
KALAMIT 50	50	25	0,12	30
KALAMIT 100	100	50	0,12	40
KALAMIT 150	150	75	0,12	55
KALAMIT 200	200	100	0,12	60
KALAMIT 250	250	125	0,12	70
KALAMIT 300	300	150	0,12	85
KALAMIT 400	400	200	0,12	105
KALAMIT 500	500	250	0,12	130
KALAMIT 700	700	350	0,12	185



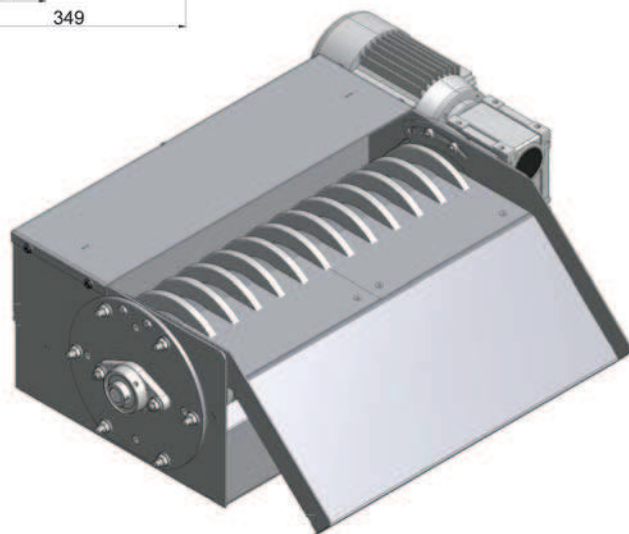
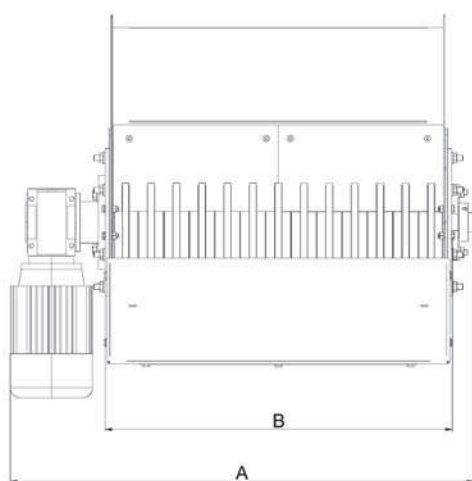
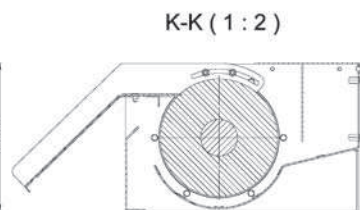
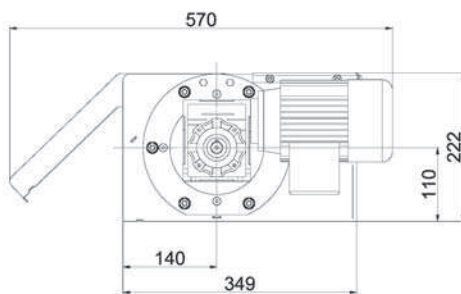
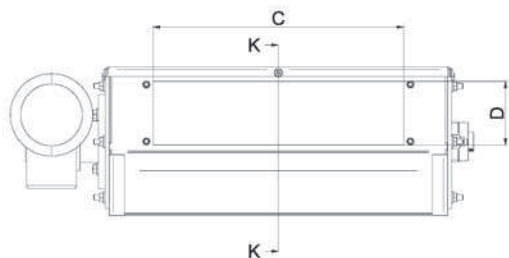


TABELLA DIMENSIONALE
TABLEAU DIMENSIONNEL
DIMENSIONS FEATURES
ABMESSUNGEN
TABLA DE DIMENSIONES

DIMENSIONI (mm)
DIMENSIONS (mm)
DIMENSIONS (mm)
ABMESSUNGEN (mm)
MEDIDAS (mm)

	A	B	C	D
KALAMIT 50	350	172	114	95
KALAMIT 100	424	246	114	95
KALAMIT 150	540	362	244	95
KALAMIT 200	611	433	244	95
KALAMIT 250	695	517	374	95
KALAMIT 300	840	662	374	95
KALAMIT 400	1032	854	714	95
KALAMIT 500	1210	1044	714	95
KALAMIT 700	1596	1396	920	75

Tutti i dati contenuti in questo catalogo sono suscettibili di variazioni e miglioramenti. La MICRONFILTER s.r.l si riserva il diritto di modifiche senza preavviso.

Les données ci-dessus indiquées peuvent être modifiées et améliorées. MICRONFILTER s.r.l a le droit d'effectuer ces changements sans obligation de préavis.

Values on this catalogue are indicative and can be subject to modification and improvements. MICRONFILTER s.r.l reserves the right to change them without previous advice.

Änderungen vorbehalten. MICRONFILTER s.r.l behält das Recht vor, etwaige Änderungen ohne Vorankündigung vorzunehmen.

Todos los datos contenidos en este catálogo están sujetos a variaciones. MICRONFILTER s.r.l se reserva el derecho de modificarlos sin aviso previo.

OPTIONALS

OPTIONALS

